

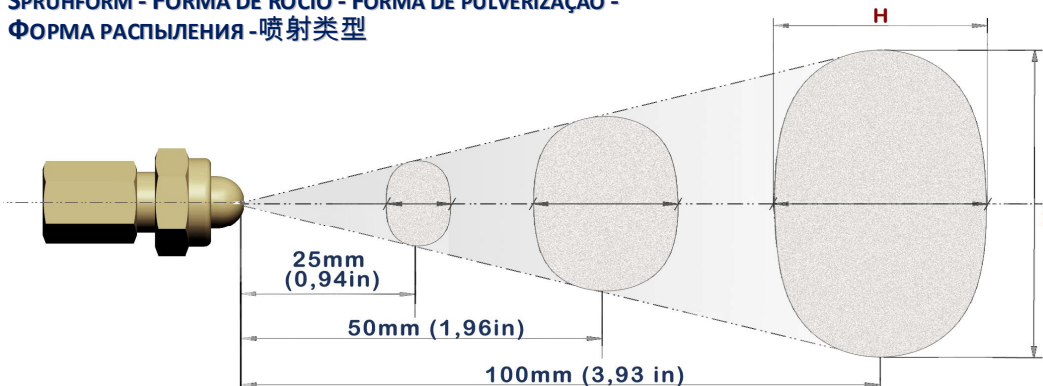


SINGLE PIPE NOZZLE – FLAT CONE 60°
UGELLO MONOTUBO - CONO PIATTO ANGOLO 60°
TUYÈRE MONOTUBE – CÔNE PLAT ANGLE 60°
EINZELSCHLAUCHDÜSE – 60 GRAD
BOQUILLA MONOTUBO - CONO PLANO ÁNGULO 60°
PULVERIZADOR MONOTUBO – CÔNE 60º
МОНОФОРСУНКА – УСЕЧЕННЫЙ КОНУС 60
單管噴嘴-60°锥体



3133565

SPRAY PATTERN - FORMA DELLO SPRUZZO - FORME DISPERSION DU JET -
SPRÜHFORM - FORMA DE ROCÍO - FORMA DE PULVERIZAÇÃO -
ФОРМА РАСПЫЛЕНИЯ - 噴射类型

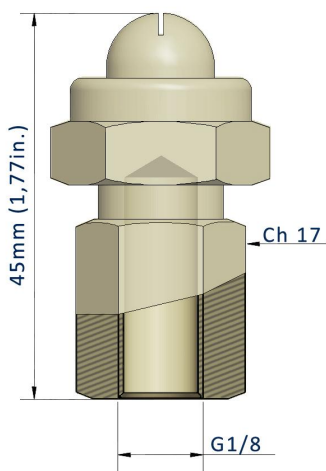


TECHNICAL CHARACTERISTICS - CARATTERISTICHE TECNICHE - DOCUMENTATION TECHNIQUES - TECHNISCHE EIGENSCHAFTEN -
CARACTERÍSTICAS TÉCNICAS - CARACTERÍSTICA TÉCNICA - ТЕХНИЧЕСКИЕ ХАРАКТЕРИСТИКИ - 技术特性:

SPRAY DISTANCE - DISTANZA DI SPRUZZO - DISTANCE DU JET - SPRÜHREICHWEITE - DISTANCIA DE ROCÍO - DISTÂNCIA DE PULVERIZAÇÃO - РАССТОЯНИЕ РАСПЫЛЕНИЯ - 噴射距離		L		H	
MM	IN	MM	IN	MM	IN
25	0,94	50	1,96	20	0,78
50	1,96	70	2,75	30	1,81
100	3,93	95	3,74	50	1,96

Test parameters – Valori di prova - Valeurs du tests – Versuchsparmeter –
 Valores de pruebas – Valores de testes - Результаты тестов – 测试参数:

GB	IT	FR	DE	ES	PT	RU	中国	
Air pressure	Pressione dell'aria	Pression d'air	Luftdruck	Presión de aire	Pressão do ar	Давление воздуха, бар	气压	3 bar
Oil pressure	Pressione dell'olio	Pression d'huile	Öldruck	Presión de aceite	Pressão do óleo	Давление масла, бар	油压	3 bar
Oil flow	Portata dell'olio	Débit d'huile	Öfluss	Caudal de aceite	Vazão do óleo	Расход, см³/мин	流量	0,4cc/min
Oil viscosity	Viscosità dell'olio	Viscosité d'huile	Ölviskosität	Viscosidad del aceite	Viscosidade do óleo	Вязкость, cSt	油粘度	10 cSt



Part number for ordering – Codice per l'ordinazione - Référence pour commande – Teilenummer für Bestellung - Código para ordenar - Número da peça para encomendar - Код изделия для заказа - 描述

3133565	Single pipe nozzle 60°
	Ugello monotubo angolo 60°
	Tuyère monotube angle 60°
	Einzelschlauchdüse – 60 grad
	Boquilla monotubo - cono plano ángulo 60°
	Pulverizador monotubo – cone 60º
	Монофорсунка – усеченный конус 60
單管噴嘴-60°锥体	

FRANCE : DROPSA AVE
T. +33 (0)1-3993-0033

AUSTRALIA: DROPSA AUSTRALIA LTD.
T. +61 (02)-9938-6644

GERMANY: DROPSA GMBH
T. +49 (0)211-394-011

BRAZIL: DROPSA BRASIL IND. E COM. LTDA
T. +55 (0)11-563-10007

U.K.: DROPSA (UK) LTD
T. +44 (0)1784-431177

CHINA: DROPSA LUBRICATION SYSTEMS (SHANGHAI) CO., LTD
T. +86 (021) 67740275

ITALY: DROPSA SPA
T. +39 02-250791

U.S.A.: DROPSA CORPORATION
T. +1 586-566-1540