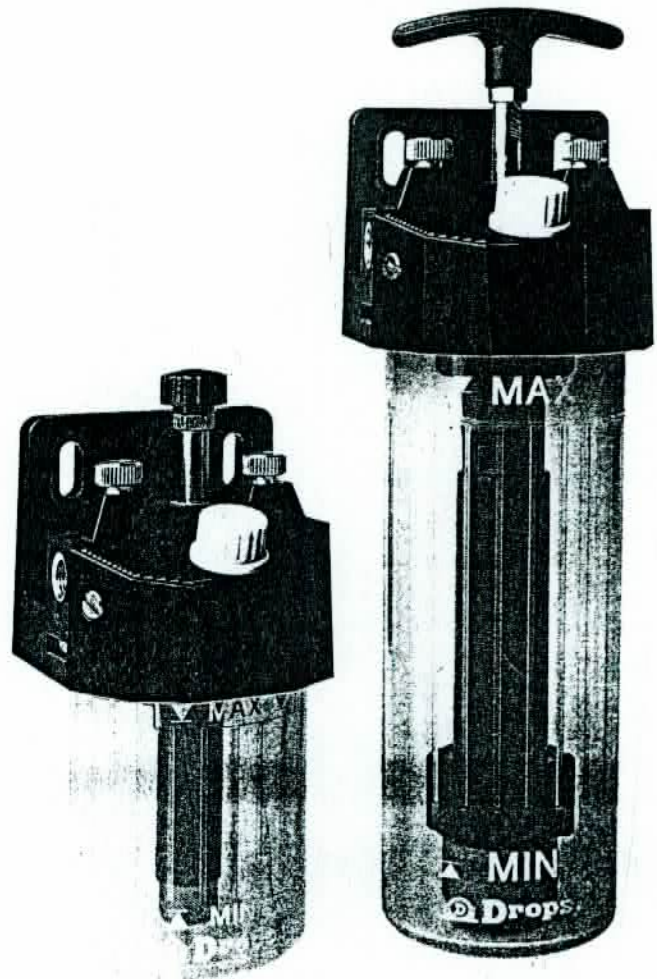


Typische Anwendungen:

- kleine Werkzeugmaschinen
- kleine Druckmaschinen
- Bäckereimaschinen
- kleine Textilmaschinen
- Holzbearbeitungsmaschinen
- u. a. m.



BESCHREIBUNG:  
=====

216035

12100

Diese Pumpenreihe besitzt zwei Auslässe, jeder Auslaß ist mit einem Nadelventil ausgerüstet.

Die Pumpe kann selbstverständlich mit einem Auslaß betrieben werden. Hierfür wird das Nadelventil für den nichtbenötigten Anschluß geschlossen und das Auslassgewinde mit einem Stopfen versehen.

FÖRDERBARE FLÜSSIGKEITEN  
=====

Die Pumpen sind in der Lage eine große Bandbreite von Flüssigkeiten zu fördern:  
Biologisch neutrale oder biologisch abbaubare öle, Mineralöle, Silikonöle, Glygole und andere synthetische öle. Bitte fragen Sie unsere Technik bzgl. weiteren Anwendungen.

Viskositätsbreite:  
Min 15 cSt - Max. 270 cSt bei Betriebstemperatur  
Auslassgewinde: R 1/8"

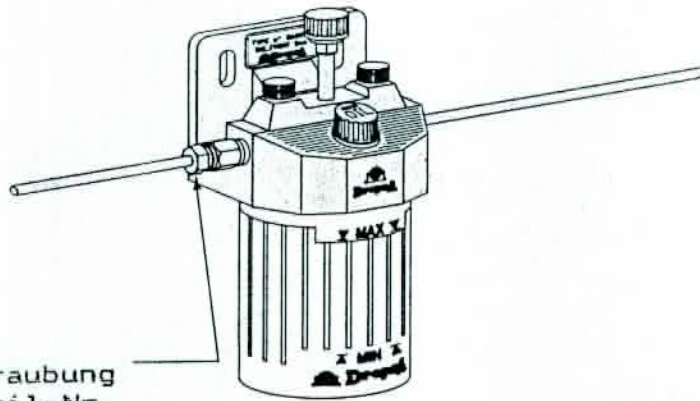


Zentralschmiersysteme

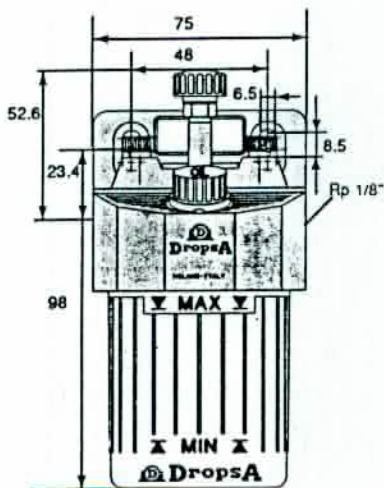
Handpumpe für  
01 - Drossel - System

12100  
216035  
216055

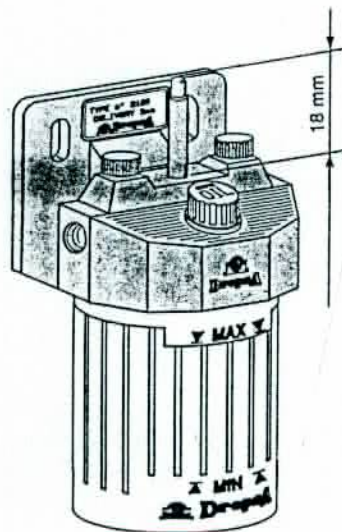
Teile-Nr.	Behälter- Inhalt cm <sup>3</sup>	Fördervolumen Hub, cm <sup>3</sup>	Druck bar	Betätigung
216035	200	2	5	Handbetätigung Knopf drücken
216055	200	2	5	mechan. Betätigung z.B. von Maschine
12100	400	15	3	Handbetätigung Griff ziehen



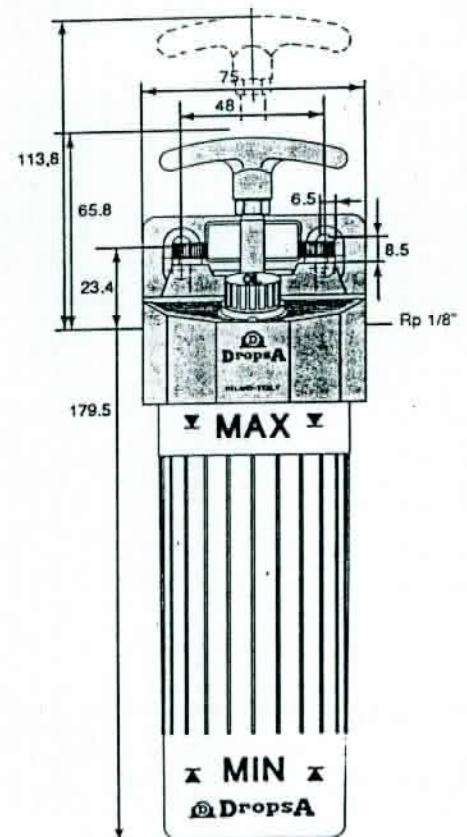
Auslaßverschraubung  
Rohr Teil-Nr.  
4 mm 92069  
6 mm 92080



Pumpe 216035



Pumpe 216055



Pumpe 12100