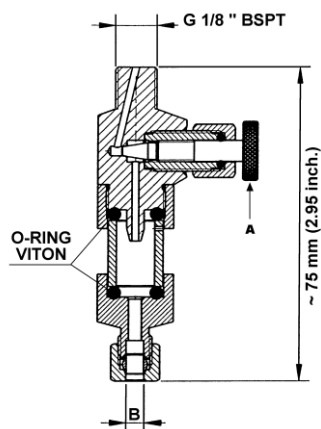




- Drip feeder lubricator
- *Regolatore visivo a goccia*
- Indicateur visuel de débit par goutte à goutte
- *Messing tropfoeler*
- Regulador visivo a gotas

- This brass drip feeder is suitable for any kind of fluid lubricant: flow regulation is achieved by setting the adjusting screw to the desired flow.
- *Questo regolatore visivo di flusso è realizzato in ottone, con finitura naturale, adatto per tutti i tipi di fluido (non corrosivo), di semplice funzionamento con regolazione del flusso mediante vite di taratura.*
- Indicateur visuel de débit, matière, laiton, indiqué pour toutes sortes de fluide (par corrosif), réglage du débit par vis pointeau et contre-ecrou.
- *Dieser Messing Tropfoeler ist fuer alle Arten von nicht korrosiven Fluessigkeiten gefignet-leicht anzustellen. Die Regulierung des durchflusses wird mittels der Einstellschraube durchgefuehrt.*
- Este regulador visivo a gotas en cobre es adapto para todos los lubricantes (no corrosivo); facil utilizo: la regulaciòn se hace con el tornillo.



B = Ø 4 mm (5/32") P/N 1524600

B = Ø 3/16" (4,76 mm) P/N 1524640

GB-USA

I

F

D

E

TECHNICALDATA	CARATTERISTICHE	CARACTERISTIQUES	BESCHREIBUNG	DESCRIPCION	
Lubricant	Lubrificante	Lubrifiant	Schmiermittel	Lubricante	Min. 2 cSt (32.6 SUS) Max. 220 cSt (1018 SUS)
Adjusting screw	Vite di regolazione	Vis de réglage	Regulierschraube	Tornillo de regulacion	A
Working pressure	Pressione di funzionamento	Pression de fonctionnement	Betriebsdruck	Presión de trabajo	0 ÷ 6 bar (0 ÷ 88 psi)

ITALIA
Dropsa SpA
t. +39 02-250791
f. +39 02-25079767

U.K.
Dropsa (UK) Ltd
t. +44 (0)1784-431177
f. +44 (0)1784-438598

GERMANY
Dropsa GmbH
t. +49 (0)211-394-011
f. +49 (0)211-394-013

FRANCE
Dropsa Ame
t. +33 (0)1-3993-0033
f. +33 (0)1-3986-2636

CHINA
Dropsa Lubrication Systems (Shanghai) Co., Ltd
t. +86 (021) 67740275
f. +86 (021) 67740205

U.S.A.
Dropsa USA Incorporated
t. +1 586-566-1540
f. +1 586-566-1541

AUSTRALIA
Dropsa Australia Pty
t. +61 (02)-9938-6644
f. +61 (02)-9938-6611

BRAZIL
Dropsa Do Brasil Ind.e Com.Ltda
t. +55 (0)11-563-10007
f. +55 (0)11-563-19408